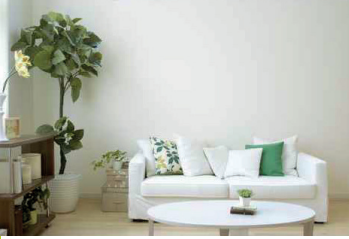




LE PURIFICATEUR D'AIR STANDARD



LE 4 EN 1 IDEAL POUR LES PETITES PIECES

Le berger indispensable pour vivre en toute tranquillité dans un air sain dépollué des acariens, microbes, grâce à son ionisateur intégré haute performance permettant de diffuser des ions négatifs nécessaires à notre santé. Ce système bénéficie de la dernière évolution de notre filtre charbon actif CARTIS.



- + Diffuseur d'ions négatifs
- + Simple d'utilisation
- + Filtration de pièces jusqu'à 35 m²
- + Comporte 3 étages de filtration :
 - Pré filtre : arrête les grosses particules (poussières, poils...)
 - Filtre HEPA (Filtre à particules aériennes à haute efficacité) : peut filtrer en un seul passage au moins 99,97% des particules > 0,3 microns. Arrête les allergènes et autres particules solides.
 - Filtre charbon actif CARTIS : piège produits chimiques, gaz, odeurs, fumée de cigarette. Détruit les germes, les virus...

DES AVANTAGES POUR VOUS

- + Une solution économique, fiable et très efficace
- + Elimine plus de 79% des formaldéhydes contenus dans les agencements et le mobilier
- + Évite la propagation des virus et microbes
- + Supprime les odeurs, les acariens
- + Rétablit la proportion d'ions négatifs nécessaires à la santé
- + Véritable confort d'utilisation pour un usage quotidien

Fabriqué en France, le système de filtration CARTIS offre une qualité d'air exceptionnelle



Conforme aux normes européennes

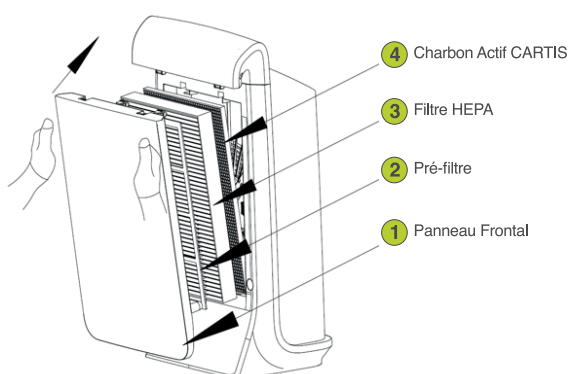


L'air au naturel

LES ATOUTS DU SYSTÈME CARTIS



PROCESSUS DE PURIFICATION



+ **Premier niveau** : le pré-filtre retient les cheveux et les poils d'animaux, les contaminants ainsi que d'autres grosses particules.

+ **Second niveau** : le filtre HEPA* piège efficacement les particules fines jusqu'à 0,3 microns.

+ **Troisième niveau** : le filtre à charbon actif arrête divers gaz nocifs, la fumée, le formaldéhyde, etc.

+ **Quatrième niveau** : la libération d'ions négatifs permet de purifier d'avantage l'air ambiant.

* High Efficiency Particulate Air

N° de modèle	STANDARD
Tension/fréquence nominale	AC220V, 50Hz
Puissance nominale	45W
Moteur	220V/50Hz, 20W
Volume sonore	40-50 dB
Surface d'utilisation recommandée	35m ²
Débit d'air propre	160 m ³ /h
Volume d'humidification	170 ml/h
Densité d'ions négatifs	2 millions pcs/cm ³
Dimensions du produit	321 X 210 X 523mm
Poids net	4.8 kg

Matériel de fabrication Cartis